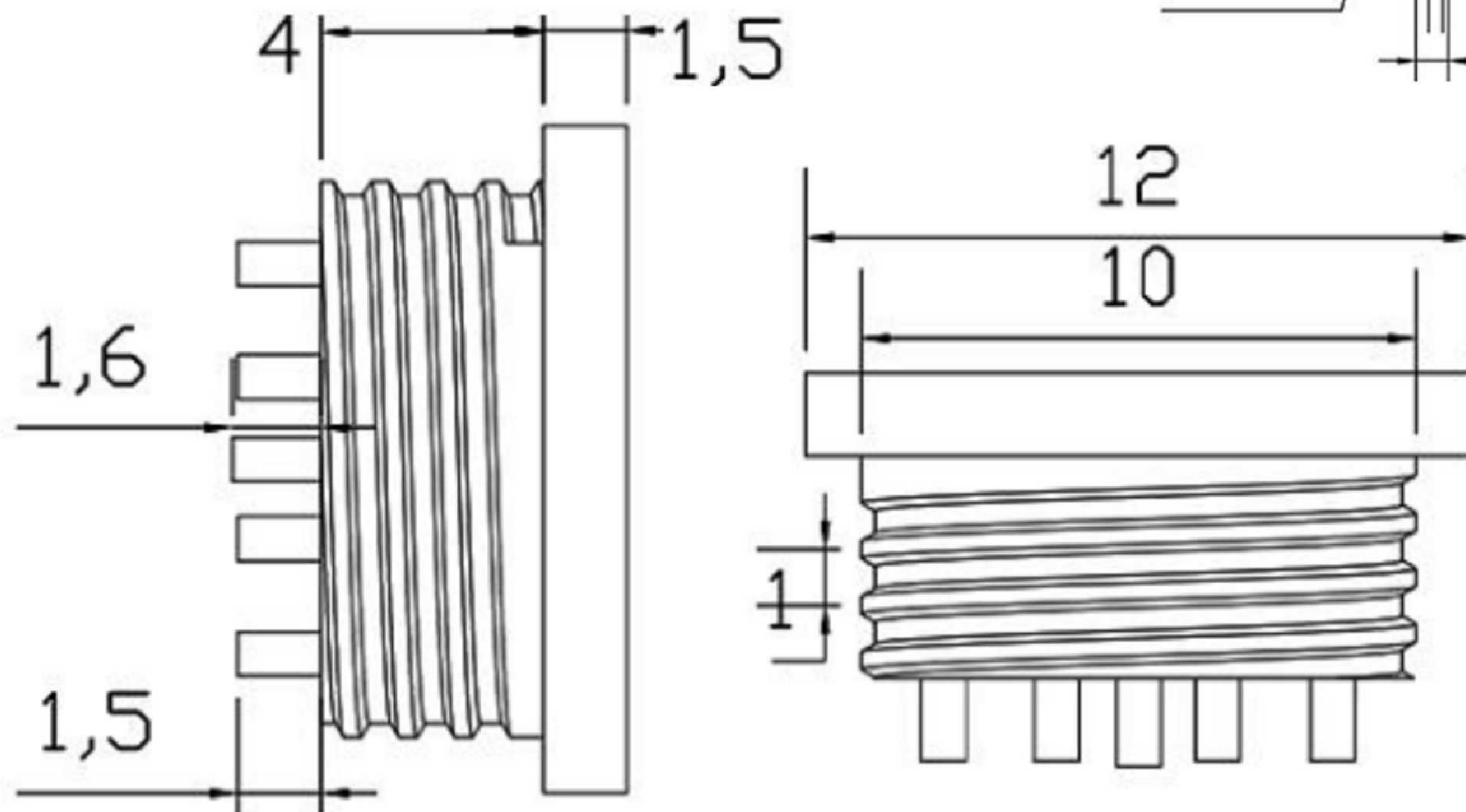


CX-A13-14mm-9P-M
2A 12V

- 1、材料：
 - 外壳：黄铜表面镀镍。
 - 塑胶：尼龙。
 - 弹针：黄铜表面镀金。
 - 磁铁：钕铁硼
- 2、机械性能：
 - 使用寿命：>50000次。
- 3、电气性能：
 - 参考电压：12V持续工作电流
 - 3.0A。接触PIN针阻抗30MΩ。高压
 - 测试：AC 1000V 0.5mA 3SEC/DC1000V 0.5mA 3SEC.
- 4、盐雾测试48小时。
- 5、磁吸公母对接吸附力400G以上
- 6、焊接温度：
 - 300±5℃ 5±0.5s



東莞市高迪電子有限公司
DONG GUAN GAO DI ELECTRONICS CO., LTD

TOLERANCE UNLESS OTHERWISE STATED:
 Up to 5 ±0.2
 Above 5 ~ 15 ±0.3
 Above 15 ~ 30 ±0.4
 Above 30 ~ 50 ±0.5
 Angle ±0.3°

3RD. ANGEL'S UNITS MM

DRAWN BY:	DATE	MAT'L	TITLE	CONNECTOR
Jack Lu	12/13/19		MODLE	CX-A13-14mm-9P-M
CHECKED BY:	DATE	FINISH	DWG NO.	SIZE
Jacky Chen	12/13/19			A4
APPROVED BY:	DATE	SCALE	PART NO.	VER
Tony Kao	12/13/19	1:1		R1
		SHEET NO.	1 of 1	

ITEM NO.	DESCRIPTION	DRAWN	DATE